



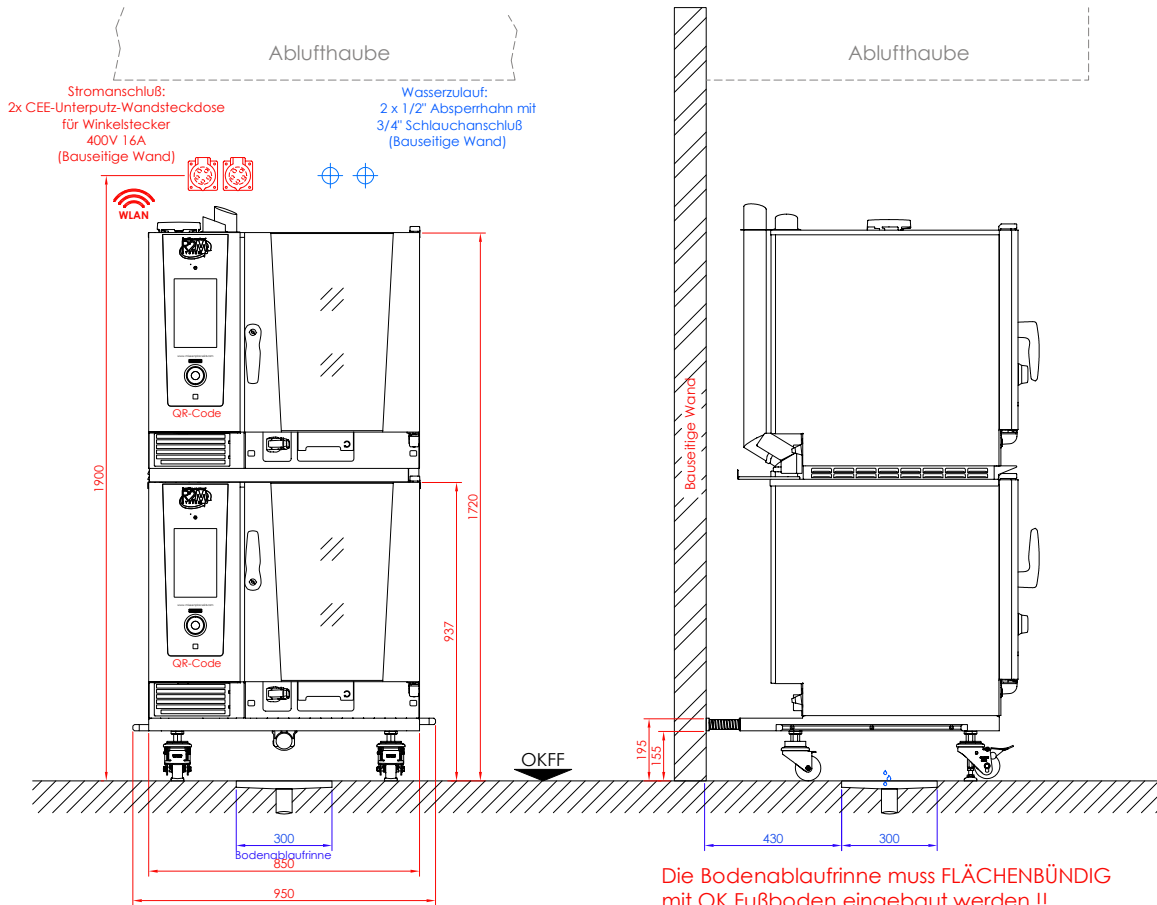
Mise en place®

Combi Duo MAXI

"Abbildung zeigt unter Umständen kostenpflichtiges Zubehör"
"technische Änderungen, die dem Fortschritt dienen, behalten wir uns jederzeit vor"

COMBI Duo Maxi

Rechtsanschlag Artikel-Nr.: MEP-C-004R



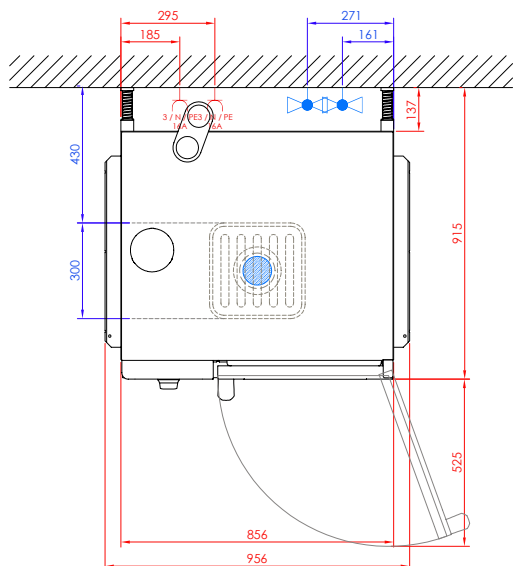
Die Bodenablaufrinne muss **FLÄCHENBÜNDIG** mit OK Fußboden eingebaut werden !!

Der Fußbodenbelag muss **OHNE GEFÄLLE** eingebaut werden !!

ACHTUNG !
Geräte an einen Fehlerstromschutzschalter Typ B (RCD Typ B) anschliessen !

Technische Daten - je Gerät

Anschluss	400V
Anschlusswert	10,8 kW, 16A
Latente Wärmeabgabe	1138 Watt / h
Sensible Wärmeabgabe	1360 Watt / h
Potenzialausgleich	-
Anschluss-WLAN	Ja
Datenkabel	-
Warmwasseranschluss	-
Kaltwasseranschluss	1/2"
Wasserdruck (Fließdruck)	100-600 kPa / 0,1-0,6 Mpa / 1-6 bar
Durchflussmenge	je 12,0 l / min
Wasserablauf	über Bodenablauf
Gewicht	ca. -



- Sämtliche Bauseitigen Steckdosen als Unterputz Variante sowie Spritzwassergeschützt
- Höhenverstellung + -19mm
- OPTIONAL: Anschlussmöglichkeit an Energieoptimierungsanlage

Mise en place® Gastro Solutions GmbH & Co.KG
Philosophenweg 21
47051 Duisburg

ZEICHENERKLÄRUNG	
	Steckdose 400V 16A
	WLAN serienmäßig im Gerät
	Kaltwasserzulauf, 1/2" Absperrhahn mit 3/4" Schlauchanschluss
	OKFF Oberkante Fertig-Fußboden